

Gwintowane zawory regulacyjne

VG7000

DN15...50, PN16

Zawory serii VG7000 sterowane elektrycznie lub pneumatycznie są przeznaczone przede wszystkim do regulacji przepływu wody i pary.

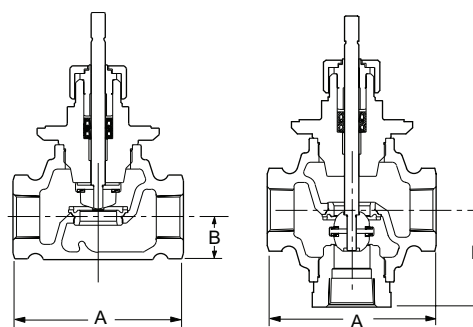
Właściwości

- Korpus odlewany z brązu
- Kvs 0,25...40
- Dwudrogowe PDTO (NC), dwudrogowe PDTC (NO), trójdrogowe mieszające
- Temperatura medium:
Elementy wykonawcze wykonane z brązu, 2...140°C
Elementy wykonawcze wykonane ze stali nierdzewnej, 2...170°C
- Przyłącza korpusu z gwintem wewnętrznym i zewnętrznym



Wymiary w mm

Korpus	A	B		
		2-drogowy PDTC	2-drogowy PDTO	3-drogowy
DN15	76	21	39	46
DN20	81	24	41	54
DN25	104	29	44	65
DN32	119	34	51	70
DN40	130	55	70	85
DN50	150	53	72	95



Wymiary